

ADOOMO

Installationshandbuch Dusch-WC AD1000



Die Leistungserklärung zu diesem Artikel finden Sie unter:
www.fgi-germany.com/produkte/leistungserklaerung

FGI Germany GmbH & Co. KG
Hanns-Martin-Schleyer-Str. 5
41564 Kaarst | Germany
info.de@fgi-industries.com



IM_AD_BTBW003_250711

Art. Nr. BTBW003



Sicherheitshinweise

- Elektroarbeiten und -Reparaturen dürfen nur von Elektrofachkräften ausgeführt werden.
- Bei der Installation müssen die jeweiligen national gültigen Einrichtungsbestimmungen eingehalten werden.
- Das Gerät darf in keiner Weise abgeändert werden, es besteht Stromschlag und Unfallgefahr.
- Vergewissern Sie sich stets, dass die Stromzufuhr vor der Montage abgeschaltet ist.
- Falls das Netzkabel beschädigt ist, muss es durch den Hersteller, seinen Kundendienst oder eine ähnlich qualifizierte Person ersetzt werden, um Gefährdungen zu vermeiden.
- Sämtliche Anweisungen sind für Personen (einschließlich Kindern) mit eingeschränkten körperlichen, sensorischen oder geistigen Fähigkeiten oder Mangel an Erfahrung und Wissen nicht anzuwenden.
- Das Gerät ist kein Spielzeug und demzufolge sollten Kinder bei der Benutzung immer beaufsichtigt werden.
- Das Gerät muss geerdet werden. In festen Verkabelungen müssen den Verkabelungsregeln entsprechende Vorrichtungen zur allpoligen Trennung (Kontaktabstand $\geq 3,0$ mm) eingebaut werden.

Bestimmungsgemäße Verwendung

Das Dusch-WC-Set dient der komfortablen Reinigung und Trocknung des Gesäß- und Vaginalbereiches nach der Toilettenbenutzung. Bei andersartiger Verwendung erlischt automatisch jeglicher Haftungs- und Gewährleistungsanspruch. In festen Verkabelungen müssen den Verkabelungsregeln entsprechende Vorrichtungen zur allpoligen Trennung (Kontaktabstand $\geq 3,0$ mm) eingebaut werden.

Reinigung

Vor der Reinigung trennen Sie bitte immer das Gerät vom Stromanschluß. Bitte verwenden Sie ausschließlich handelsübliche Reinigungs- und Desinfektionsmittel sowie ein weiches Feuchttuch. Benutzen Sie keinesfalls aggressive Reiniger, Scheuermittel, Chlor- oder Lösungsmittelhaltige Produkte.



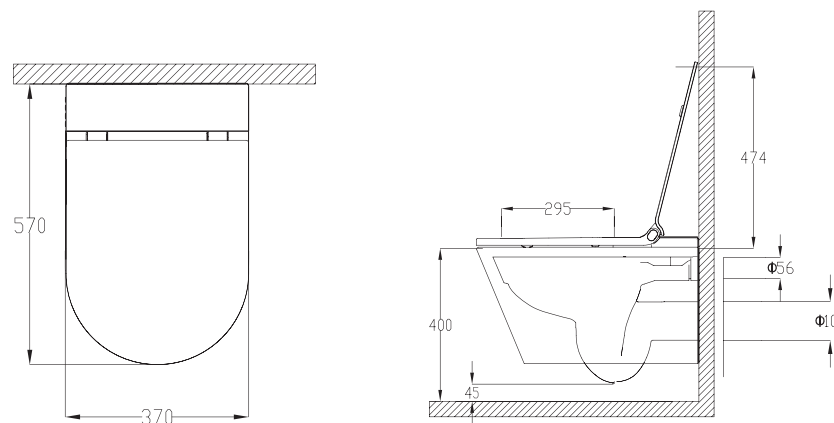
Schutzklasse 1

IPX4

Schutz gegen
allseitiges Spritzwasser

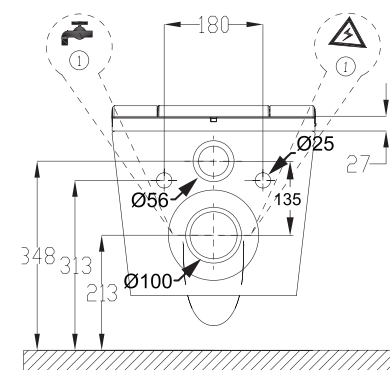


Installationshandbuch



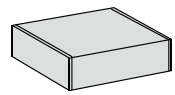
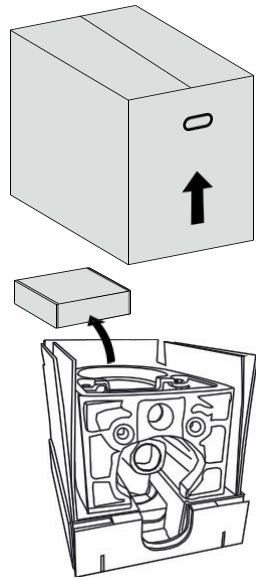
Verdeckter
Wassereinlass
(3/8")

220V



1

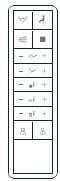
Installationshandbuch



a



b



c



e



f



g



h



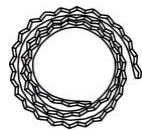
j



k



m



n



o

2

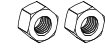
Installationshandbuch



p



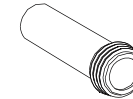
q



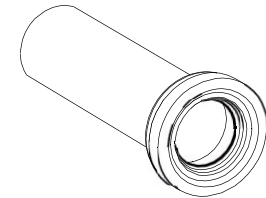
r



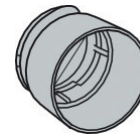
s



v



w

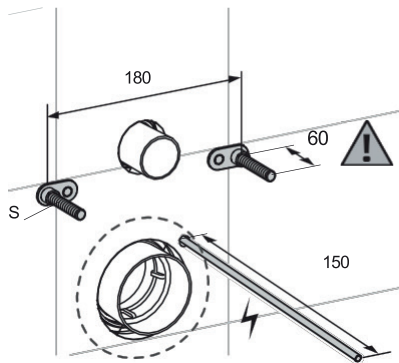
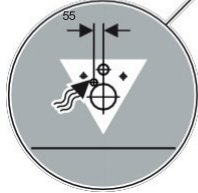
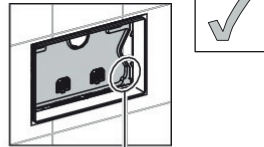
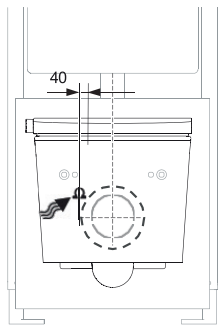
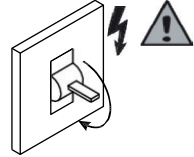
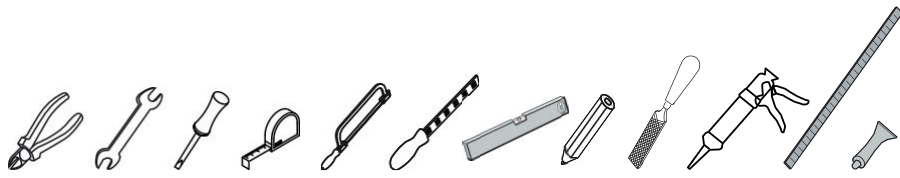


t

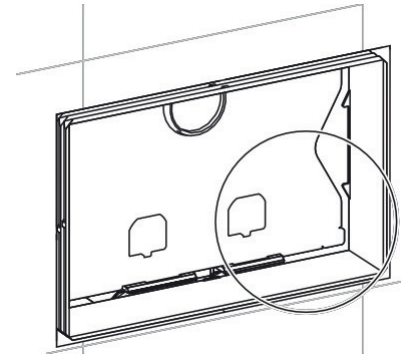


u

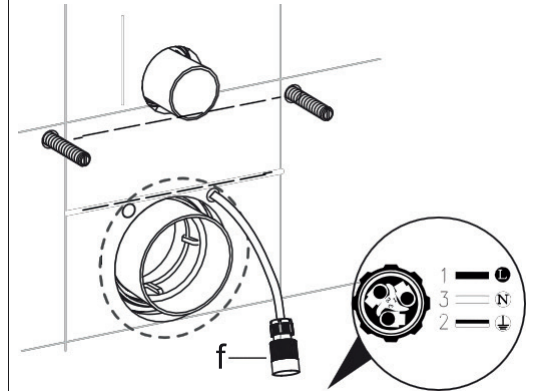
3



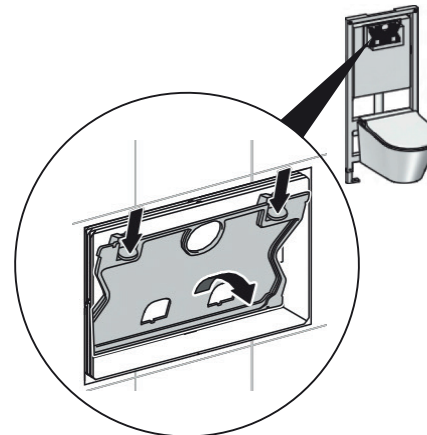
1



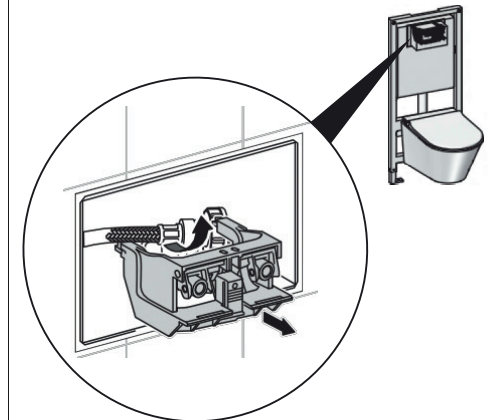
2

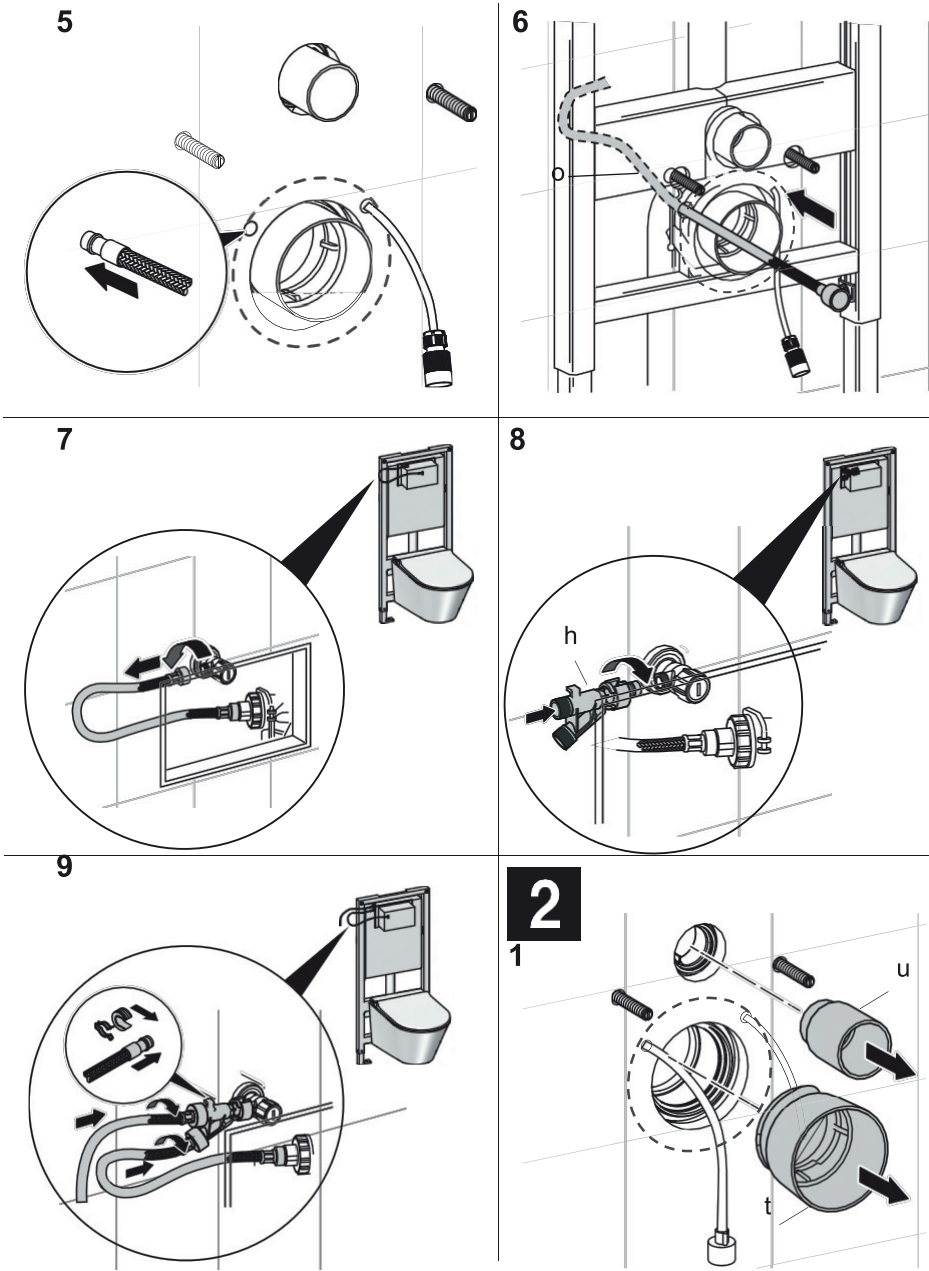


3

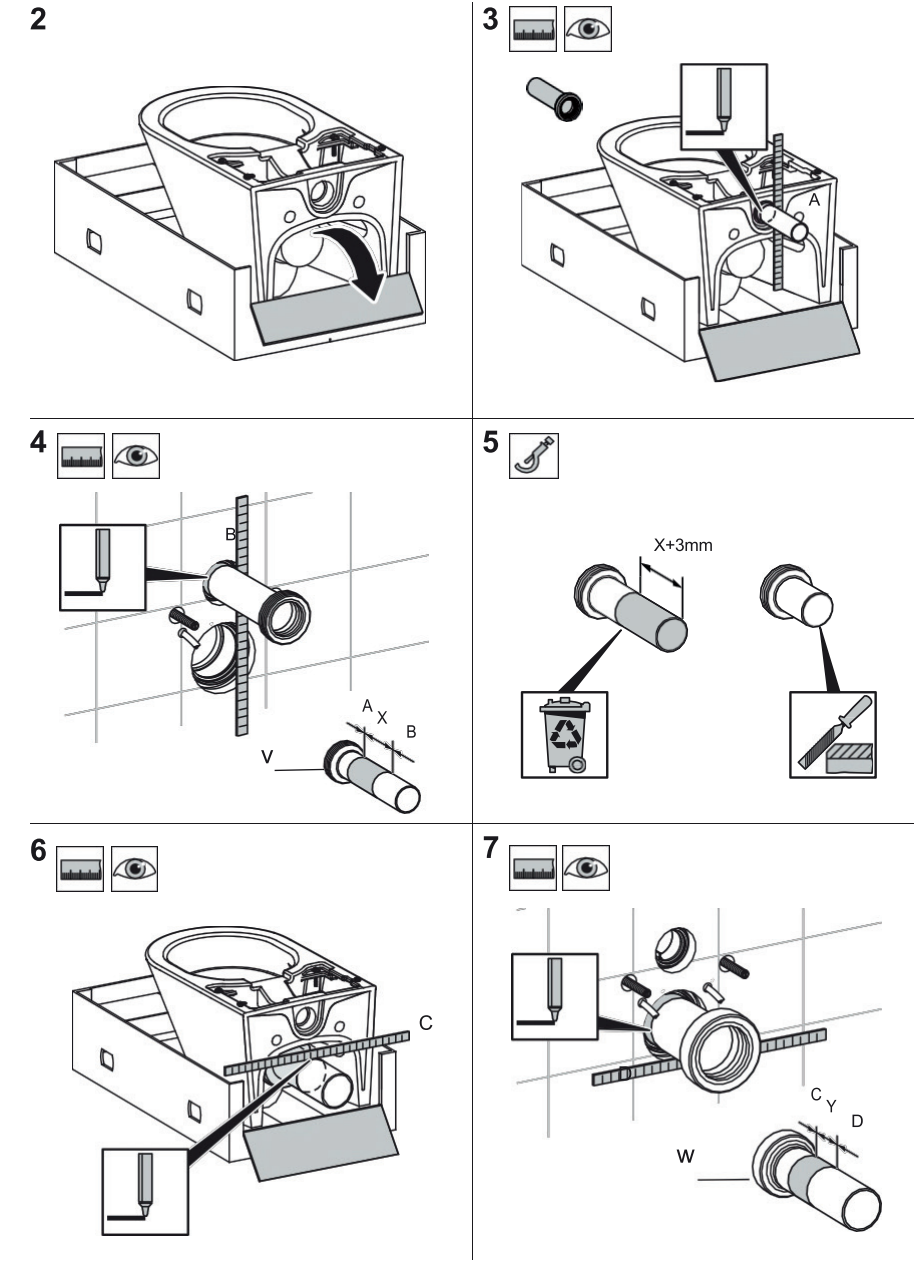


4



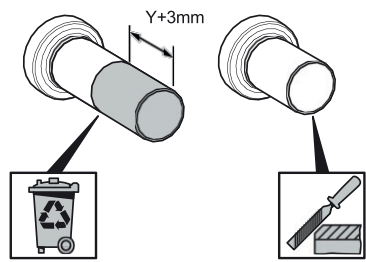


6

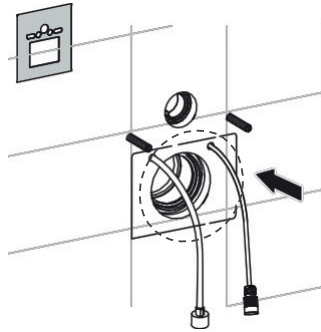


7

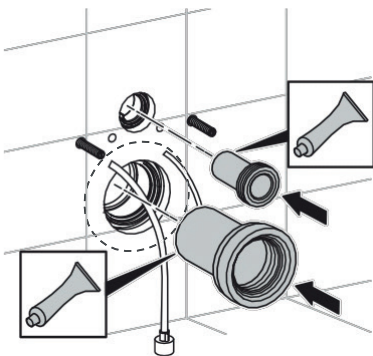
8 



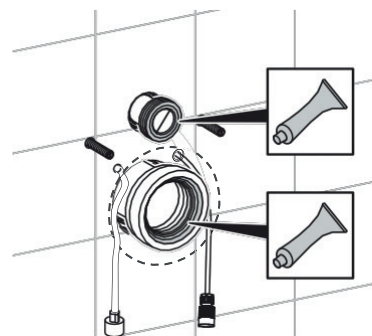
9



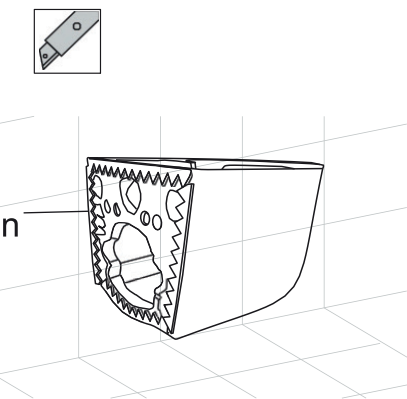
10



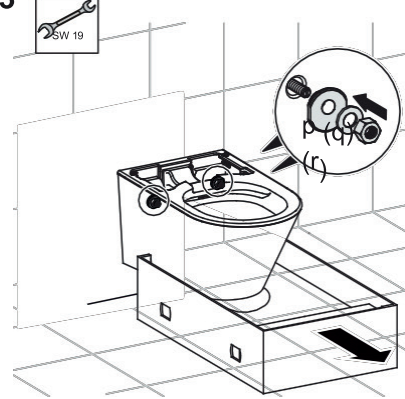
11



12



13



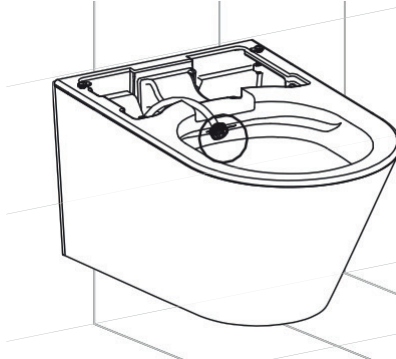
14



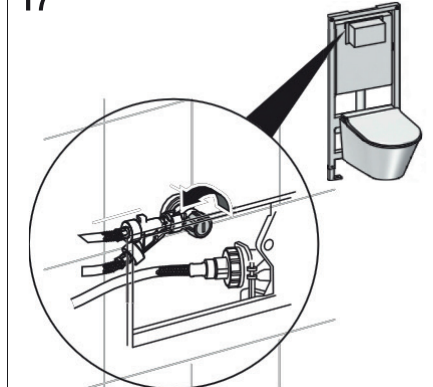
15



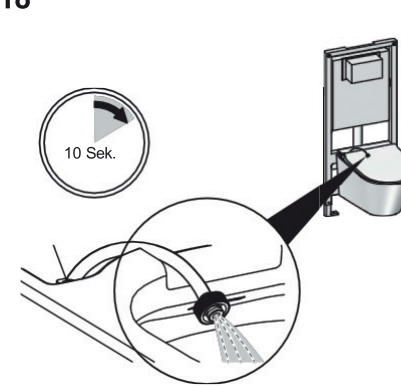
16



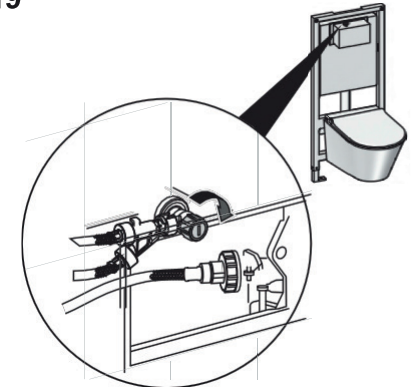
17



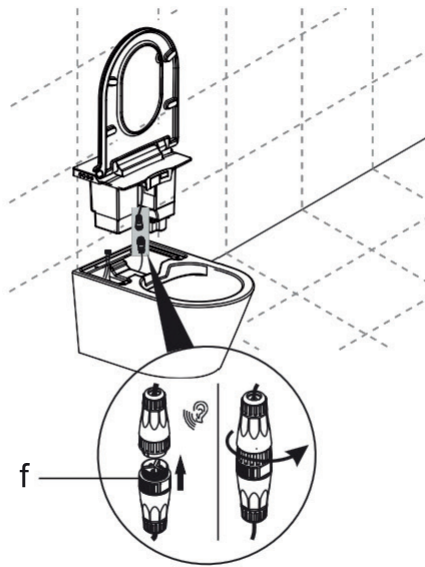
18



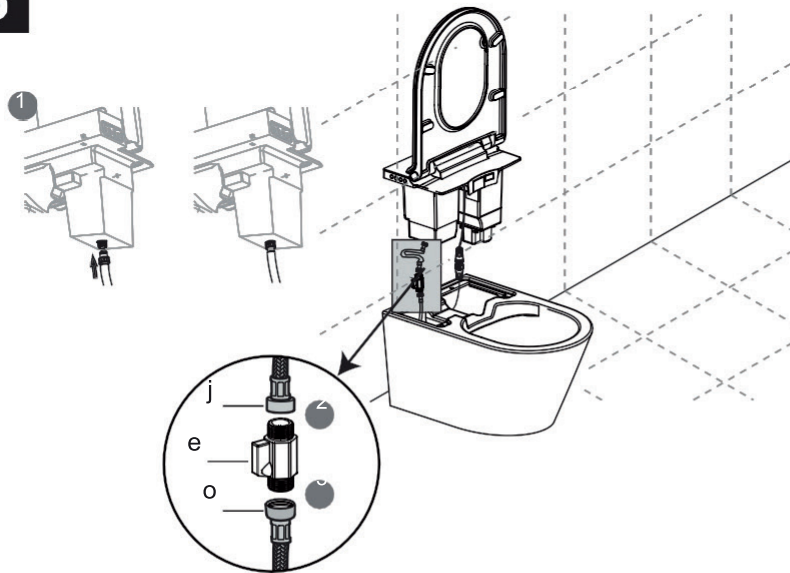
19



20

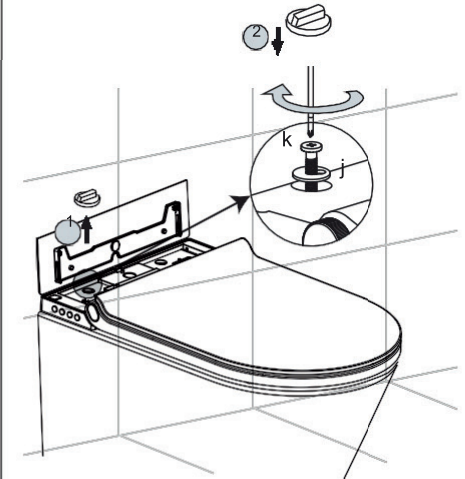
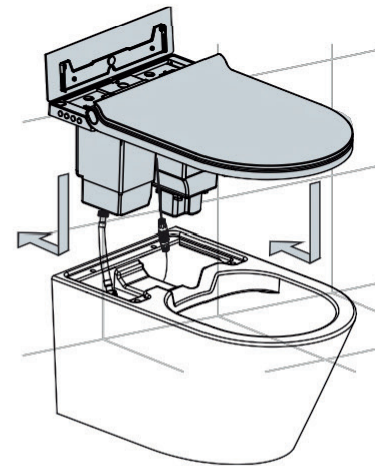
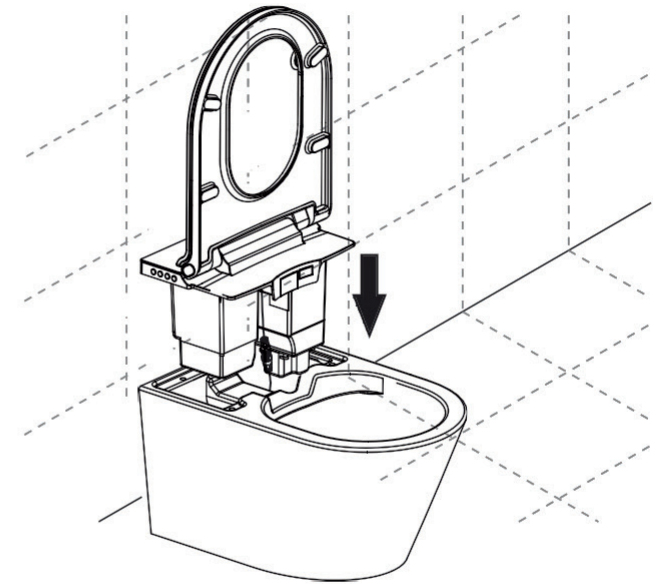


3



10

4



11

5

